

Eletrocalhas

As eletrocalhas são bandejas metálicas fabricadas em chapas de aço SAE 1008/1010, conforme a NBR 11888-2 e NBR 7013.

Dobradas em forma de "U", podendo ser com ou sem virola (abas voltadas para parte interna), proporcionando maior resistência a flexo-torção.

Elas podem ser totalmente perfuradas, oferecendo ventilação nos cabos, com furos oblongos de 7x25 mm, espaçados entre si em 25 mm no sentido transversal e 38 mm no sentido longitudinal, ou lisa para instalações hermeticamente fechadas, com furos oblongos de 7x25 mm apenas nas extremidades, para união das peças. Possui completa linha de sustentação e elementos de fixação, que seguem as mesmas características construtivas das eletrocalhas, seus acessórios possuem forma geométrica própria para atender diversas situações de montagem e distribuição de cabos, sendo o raio padrão dos acessórios 150 mm, os quais podem ser fornecidos com 200 mm ou 300 mm, mediante consulta.

Por serem aparentes, proporcionam rápida instalação e ampliação, além de oferecerem fácil manutenção e inspeções periódicas, permitindo a visualização de toda linha de distribuição elétrica.

Utilizadas para passagem de fios e cabos, distribuição de energia elétrica, telefonia e dados, em qualquer tipo de instalação elétrica, tais como galpões industriais, comerciais, prédios, shopping centers, etc.

Quantidade de parafusos por emenda:

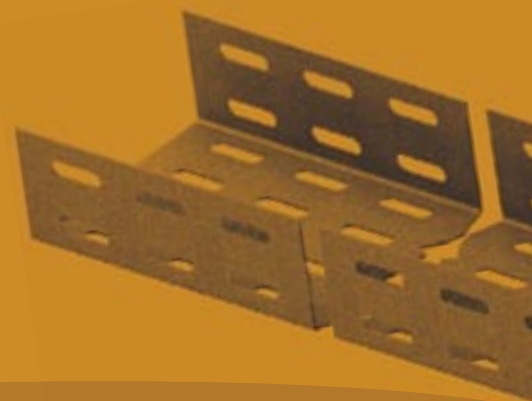
Tala com altura de 50 mm – 4 parafusos cabeça lentilha $\varnothing 1/4" \times 3/4"$ com porca e arruela

Tala com altura de 75 mm – 6 parafusos cabeça lentilha $\varnothing 1/4" \times 3/4"$ com porca e arruela

Tala com altura de 100 mm – 8 parafusos cabeça lentilha $\varnothing 1/4" \times 3/4"$ com porca e arruela

Para emendas internas, dobrar a quantidade de parafusos, porcas e arruelas.

É recomendada a utilização dos parafusos com a cabeça voltada para o interior das eletrocalhas, e em locais que aconteça vibrações mecânicas, utilizar a arruela de pressão.



ELETRICALHAS LISAS

Como solicitar: ex.: Eletrocalha Lisa Tipo "U"
Larg. 100x50x3000mm

Dimensão dos Furos: 7x25mm
Comprimento padrão: 3000mm
Acabamento: PZ - Pré zincada a fogo (NBR 7008-ZC)
AL - Alumínio
IN - INOX (Especificar tipo)
PT - Pintura eletrostática (informar cor)
GF - Galvanizado a fogo (NBR 6323)

REFERÊNCIA LARGURA ALTURA COMPRIMENTO ACABAMENTO

CKE 500 100 / 50 / 3000 PZ

ALTURA \ LARGURA	25	50	60	75	100	125	140	150	200	250
50	50/25	50/50								
75	75/25	75/50	75/60	75/75						
100	100/25	100/50	100/60	100/75	100/100					
110	110/25	110/50	110/60	110/75	110/100					
125	125/25	125/50	125/60	125/75	125/100	125/125				
140	140/25	140/50	140/60	140/75	140/100	140/125	140/140			
150	150/25	150/50	150/60	150/75	150/100	150/125	150/140	150/150		
200	200/25	200/50	200/60	200/75	200/100	200/125	200/140	200/150	200/200	
250	250/25	250/50	250/60	250/75	250/100	250/125	250/140	250/150	250/200	250/250
300	300/25	300/50	300/60	300/75	300/100	300/125	300/140	300/150	300/200	300/250
350	350/25	350/50	350/60	350/75	350/100	350/125	350/140	350/150	350/200	350/250
400	400/25	400/50	400/60	400/75	400/100	400/125	400/140	400/150	400/200	400/250
450	450/25	450/50	450/60	450/75	450/100	450/125	450/140	450/150	450/200	450/250
500	500/25	500/50	500/60	500/75	500/100	500/125	500/140	500/150	500/200	500/250
550	550/25	550/50	550/60	550/75	550/100	550/125	550/140	550/150	550/200	550/250
600	600/25	600/50	600/60	600/75	600/100	600/125	600/140	600/150	600/200	600/250
700	700/25	700/50	700/60	700/75	700/100	700/125	700/140	700/150	700/200	700/250
800	800/25	800/50	800/60	800/75	800/100	800/125	800/140	800/150	800/200	800/250

ELETRICALHAS PERFURADAS

Como solicitar: ex.: Eletrocalha Perfurada com Virola
Larg. 100x50x3000mm

Comprimento padrão: 3000mm
Dimensão dos furos: 7x25mm
Acabamento: PZ - Pré zincada a fogo (NBR 7008-ZC)
AL - Alumínio
IN - INOX (Especificar tipo)
PT - Pintura eletrostática (informar cor)
GF - Galvanizado a fogo (NBR 6323)

REFERÊNCIA LARGURA ALTURA COMPRIMENTO ACABAMENTO

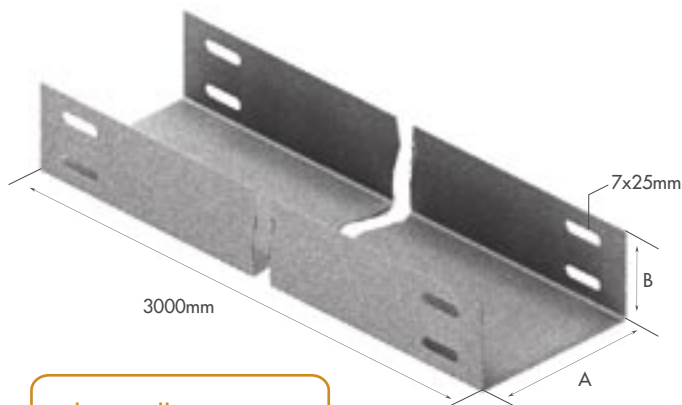
CKE 503 100 / 50 / 3000 PZ

ALTURA \ LARGURA	25	50	75	100	125	150	200	250
25	25/25							
50	50/25	50/50						
75	75/25	75/50	75/75					
100	100/25	100/50	100/75	100/100				
125	125/25	125/50	125/75	125/100	125/125			
150	150/25	150/50	150/75	150/100	150/125			
200	200/25	200/50	200/75	200/100	200/125	200/150	200/200	
250	250/25	250/50	250/75	250/100	250/125	250/150	250/200	250/250
300	300/25	300/50	300/75	300/100	300/125	300/150	300/200	300/250
350	350/25	350/50	350/75	350/100	350/125	350/150	350/200	350/250
400	400/25	400/50	400/75	400/100	400/125	400/150	400/200	400/250
450	450/25	450/50	450/75	450/100	450/125	450/150	450/200	450/250
500	500/25	500/50	500/75	500/100	500/125	500/150	500/200	500/250
550	550/25	550/50	550/75	550/100	550/125	550/150	550/200	550/250
600	600/25	600/50	600/75	600/100	600/125	600/150	600/200	600/250
700	700/25	700/50	700/75	700/100	700/125	700/150	700/200	700/250
800	800/25	800/50	800/75	800/100	800/125	800/150	800/200	800/250

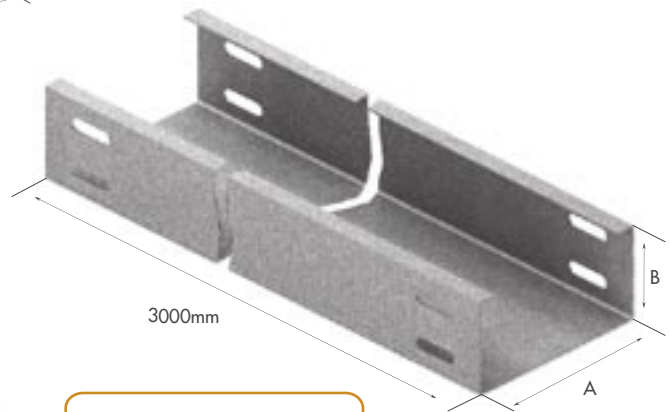
Obs.: Mencionar o tipo da tampa - Aparafusada (CKE 508); Encaixe (CKE 509); Pressão (CKE 510); Tampas Aparafusada e de Pressão somente para eletrocalhas com virola

Eletrocalhas e tampas são vendidas separadamente

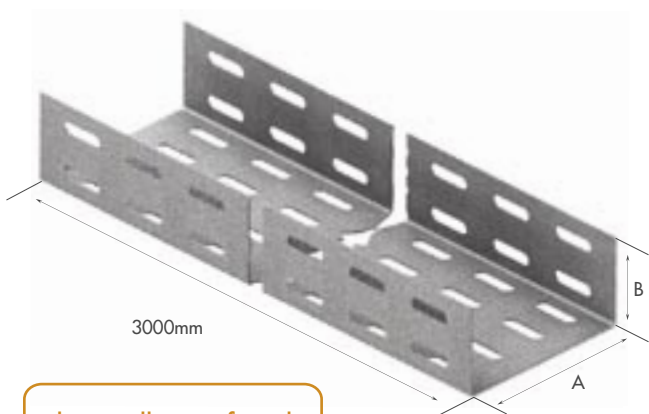
Nos acessórios, o raio é de 150mm seccionado, podendo ser feito mediante solicitação de 200mm ou 300mm. Todas as medidas são expressas em mm.



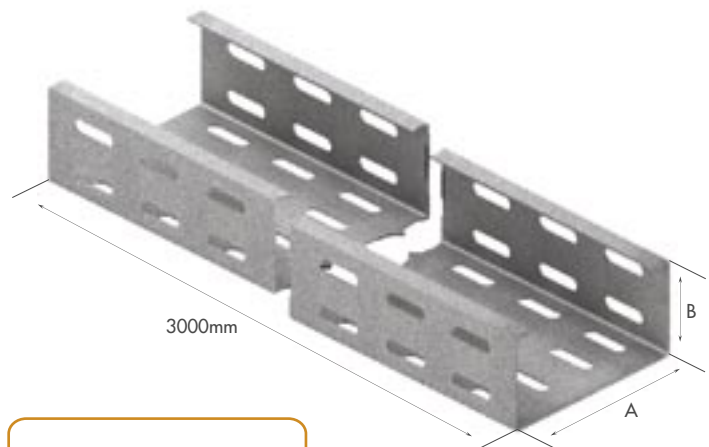
Eletrocalha Lisa
Tipo "U"
Ref. CKE 500



Eletrocalha Lisa com
Virola
Ref. CKE 501

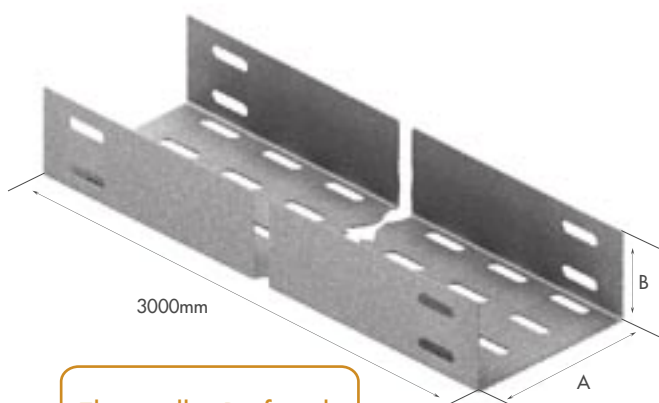


Eletrocalha Perfurada
Tipo "U"
Ref. CKE 502

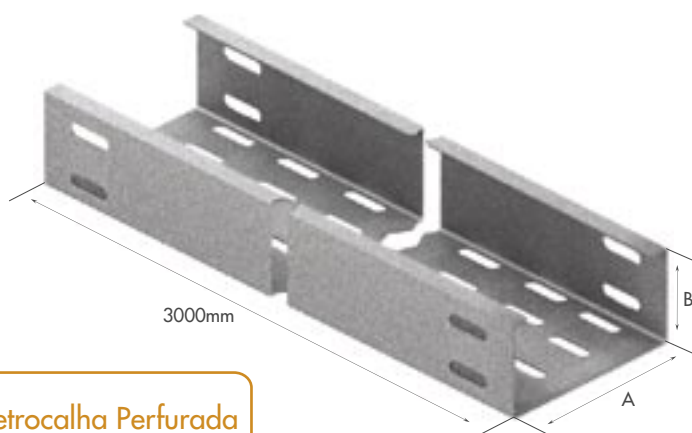


Eletrocalha Perfurada
com Virola
Ref. CKE 503

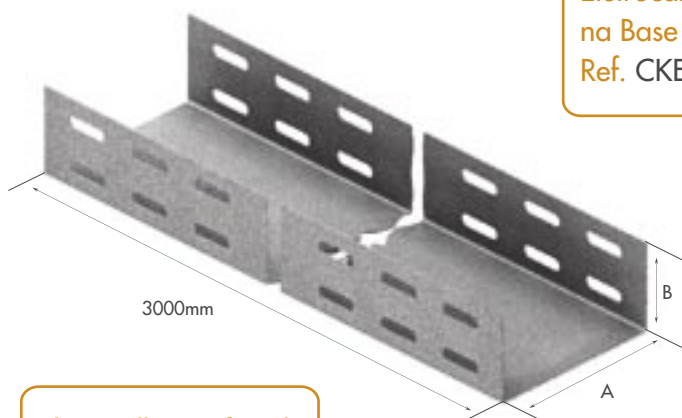
Obs.: Virola padrão de 10mm, podendo ser feita de 25mm sob consulta



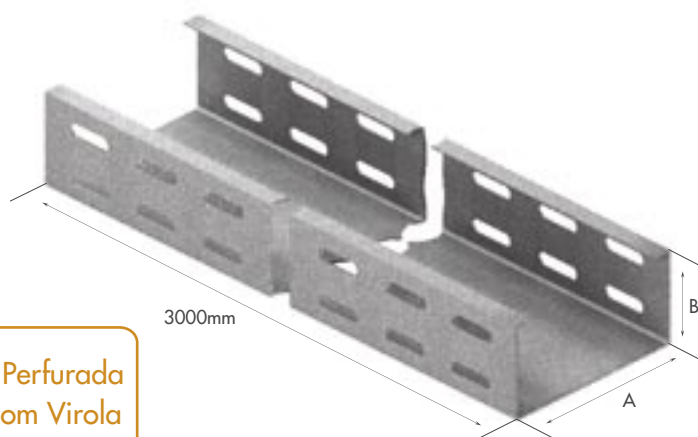
Eletrocalha Perfurada
na Base Tipo "U"
Ref. CKE 504



Eletrocalha Perfurada
na Base com Virola
Ref. CKE 505

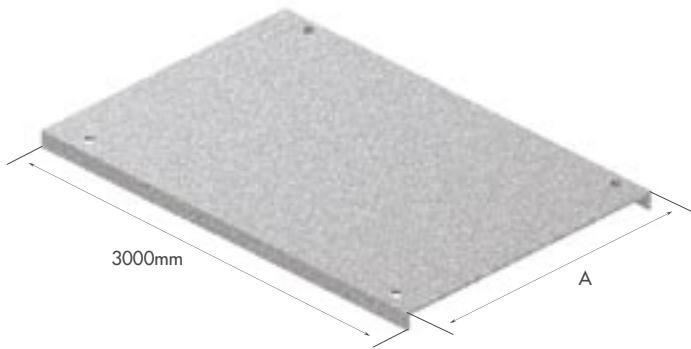


Eletrocalha Perfurada
na Lateral em "U"
Ref. CKE 506

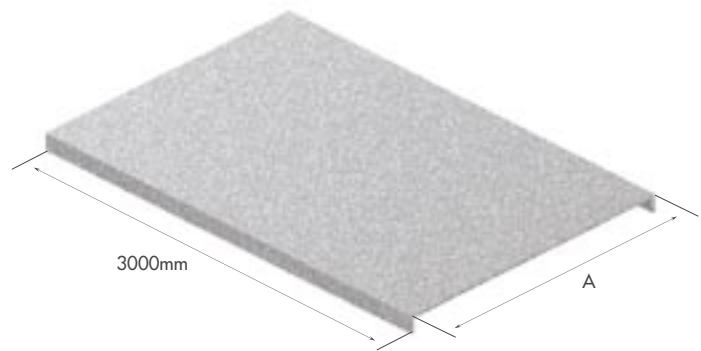


Eletrocalha Perfurada
na Lateral com Virola
Ref. CKE 507

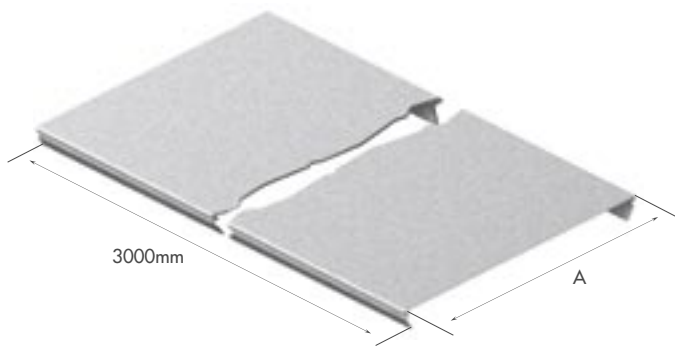
Obs.: Virola padrão de 10mm, podendo ser feita de 25mm sob consulta.



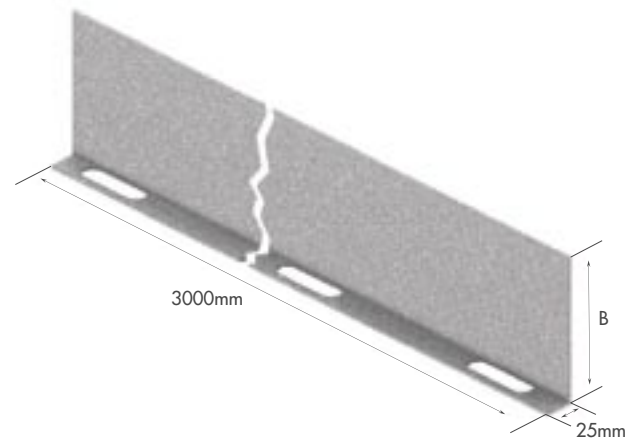
Tampa Aparafusada
Ref. CKE 508



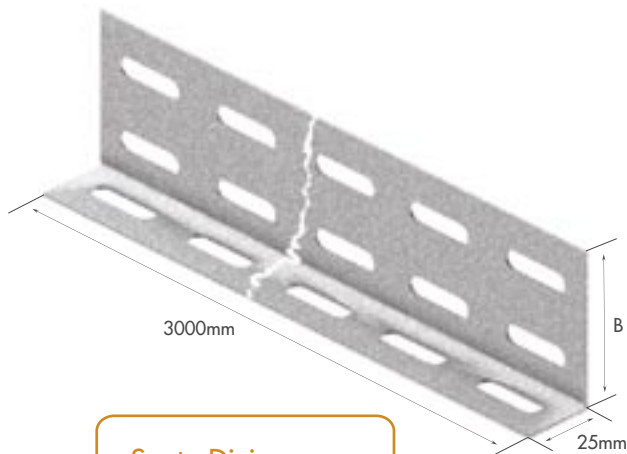
Tampa de Encaixe
Ref. CKE 509



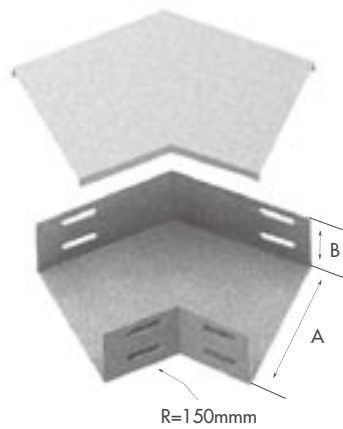
Tampa de Pressão
Ref. CKE 510



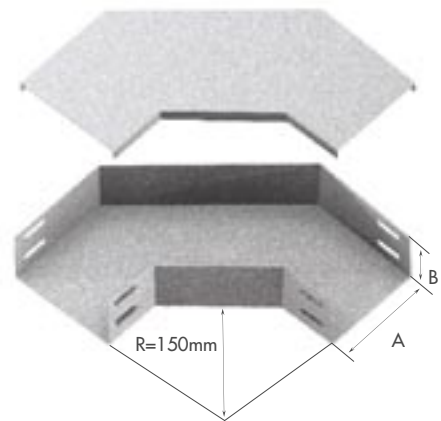
Septo Divisor Liso
Ref. CKE 511



Septo Divisor
Perfurado
Ref. CKE 512



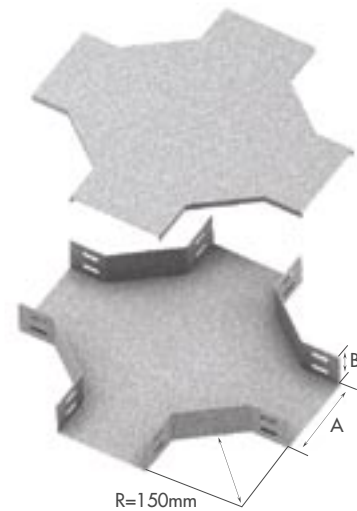
Curva Horizontal 45°
Ref. CKE 513



Curva Horizontal 90°
Ref. CKE 514

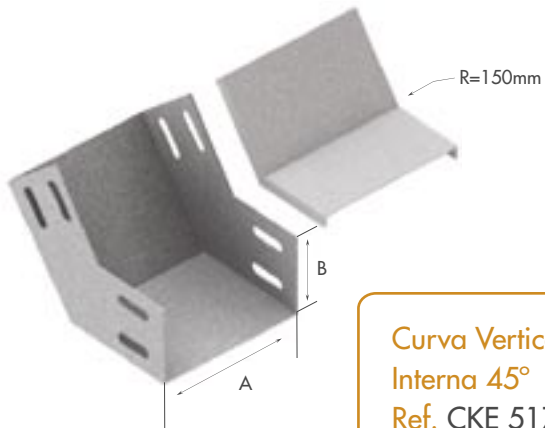


Te Horizontal 90°
Ref. CKE 515

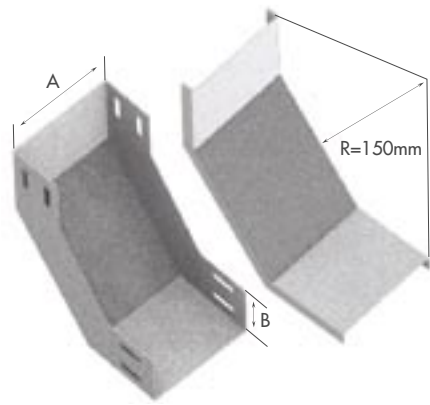


Cruzeta Horizontal
Ref. CKE 516

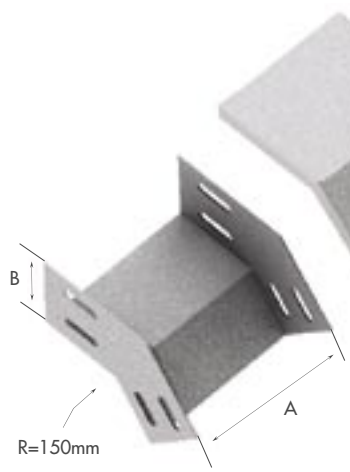
*Tampas vendidas separadamente.



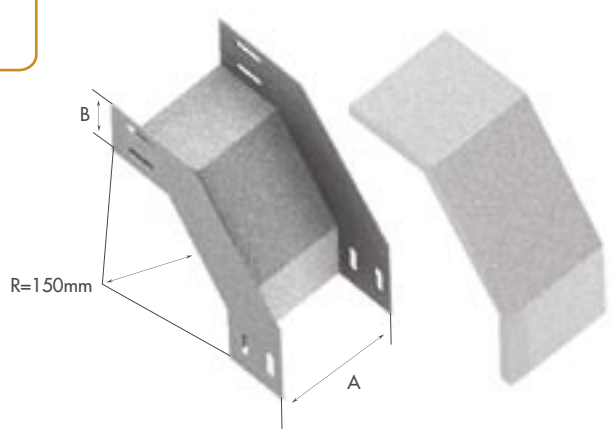
Curva Vertical
Interna 45°
Ref. CKE 517



Curva Vertical
Interna 90°
Ref. CKE 518

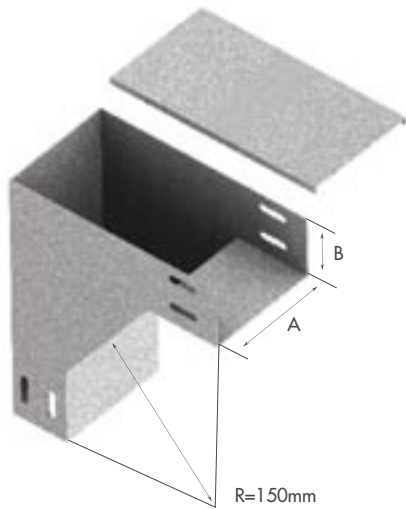


Curva Vertical
Externa 45°
Ref. CKE 519

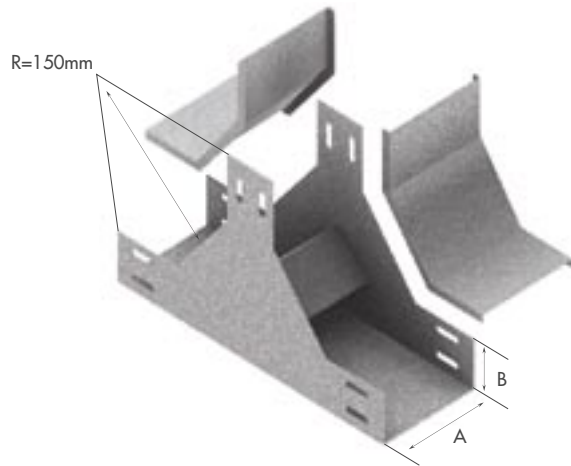


Curva Vertical
Externa 90°
Ref. CKE 520

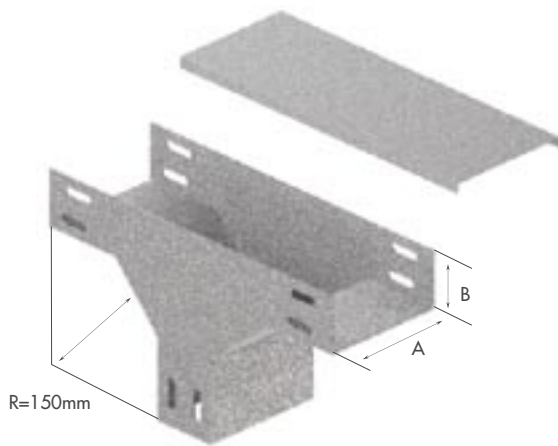
*Tampas vendidas separadamente.



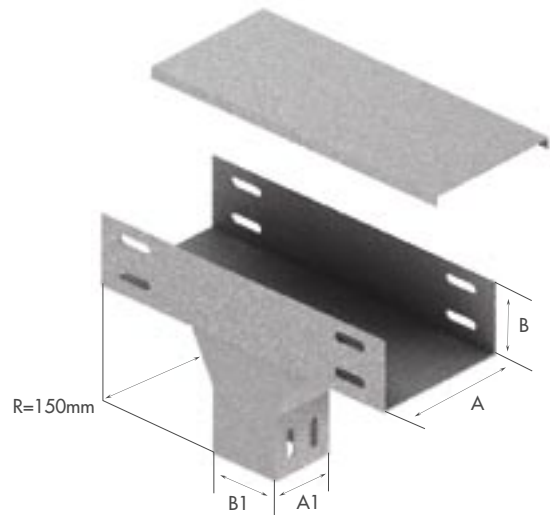
Curva de Inversão
Ref. CKE 521



Te Vertical Subida
Ref. CKE 522

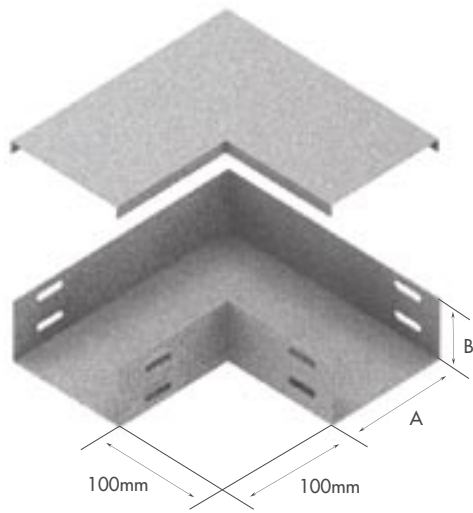


Te Vertical Descida
Ref. CKE 523

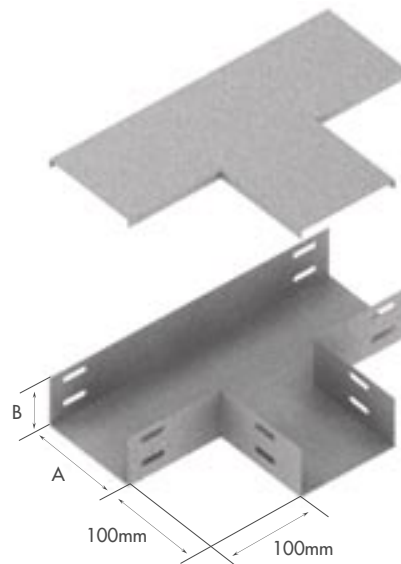


Te Vertical Descida
Lateral
Ref. CKE 524

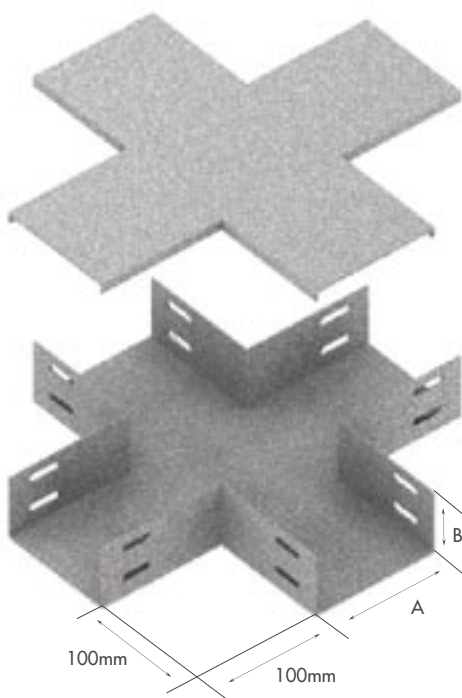
*Tampas vendidas separadamente.



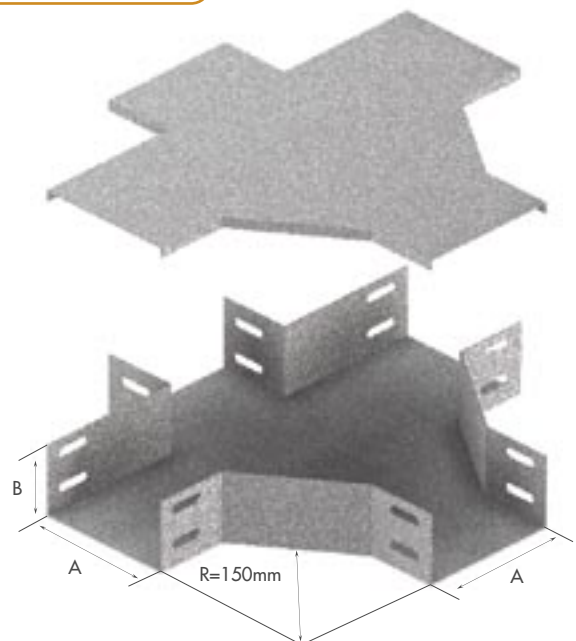
Cotovelo Reto 90°
Ref. CKE 525



Te Reto 90°
Ref. CKE 526

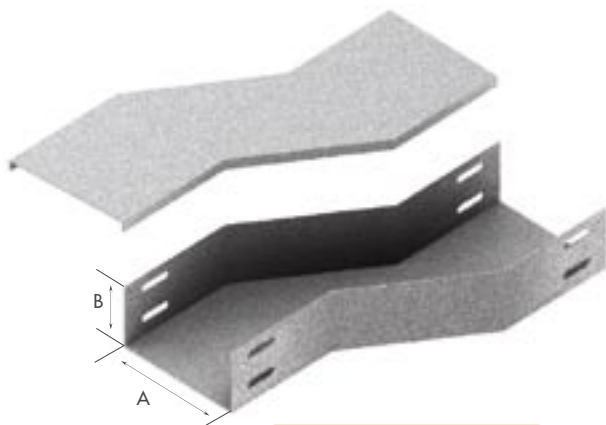


Cruzeta Reto
Ref. CKE 527

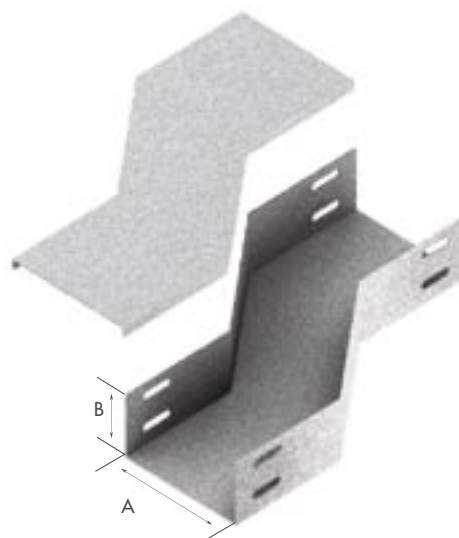


Cruzeta com
Passagem Reto
Ref. CKE 528

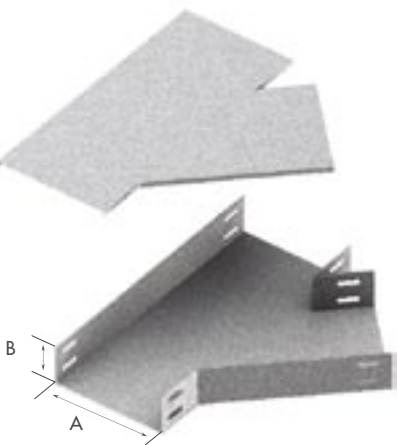
*Tampas vendidas separadamente.



Desvio à Direita 45°
Ref. CKE 529



Desvio à Esquerda 45°
Ref. CKE 530

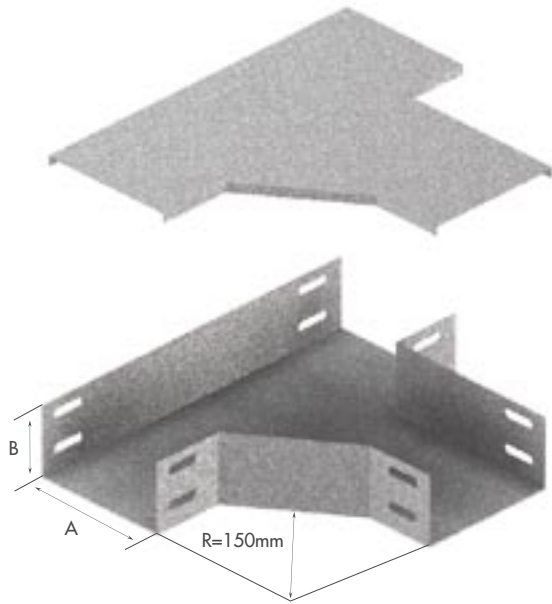


Junção à Direita 45°
Ref. CKE 531

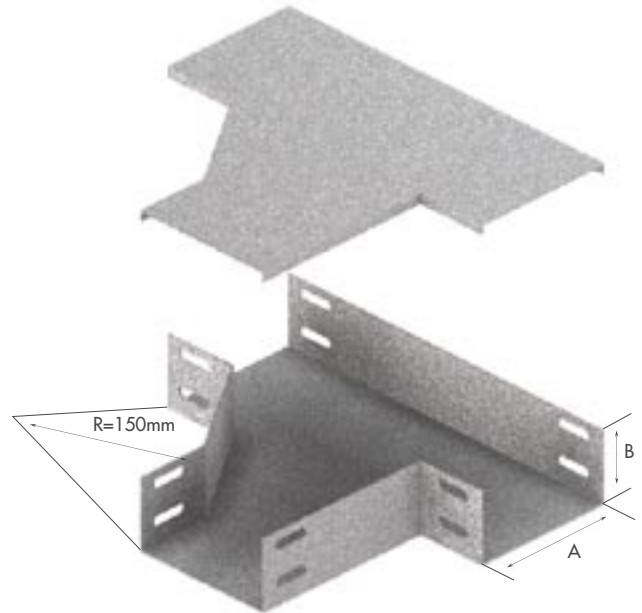


Junção à Esquerda 45°
Ref. CKE 532

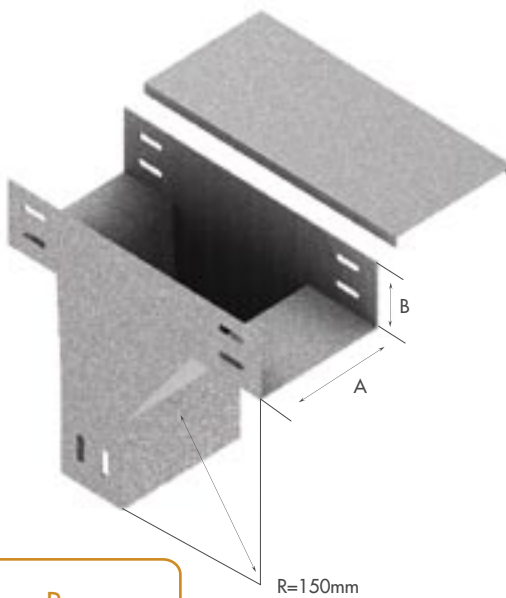
*Tampas vendidas separadamente.



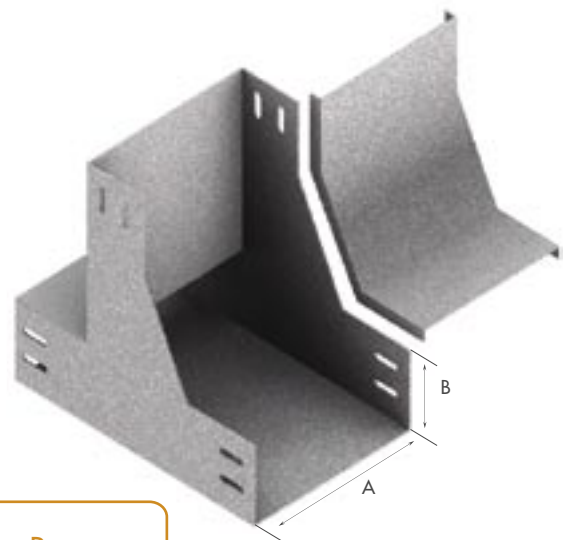
Junção à Direita 90°
Ref. CKE 533



Junção à Esquerda 90°
Ref. CKE 534

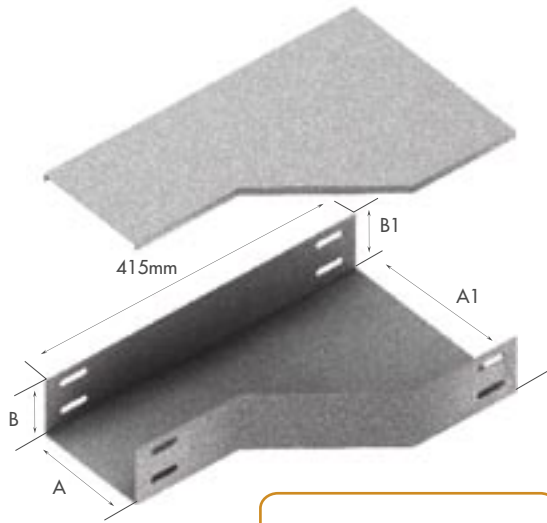


Curva com Passagem
Reta Descida
Ref. CKE 535

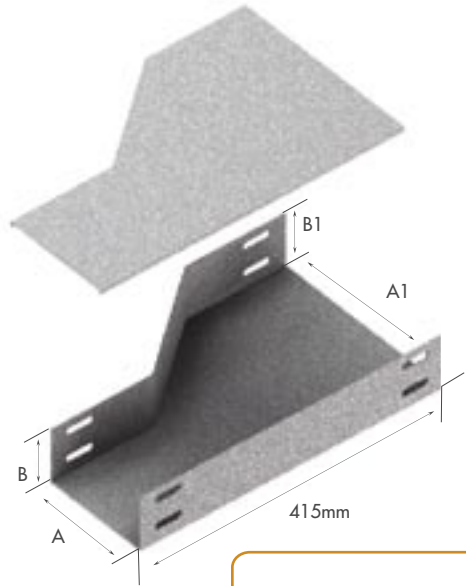


Curva com Passagem
Reta Subida
Ref. CKE 536

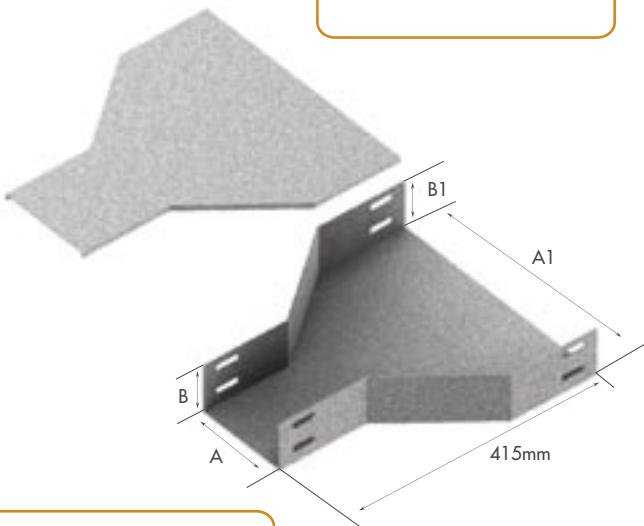
*Tampas vendidas separadamente.



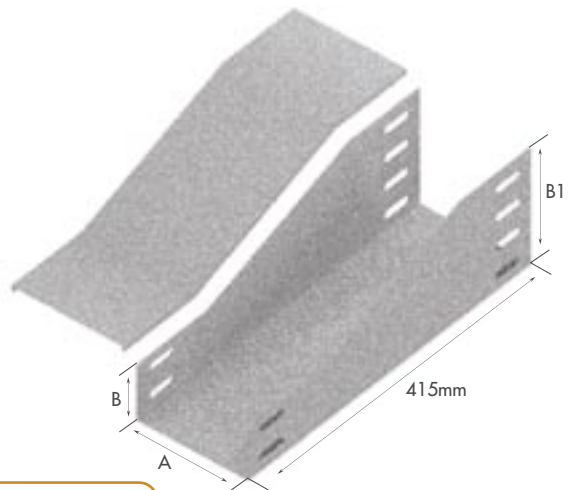
Redução à Direita
Ref. CKE 537



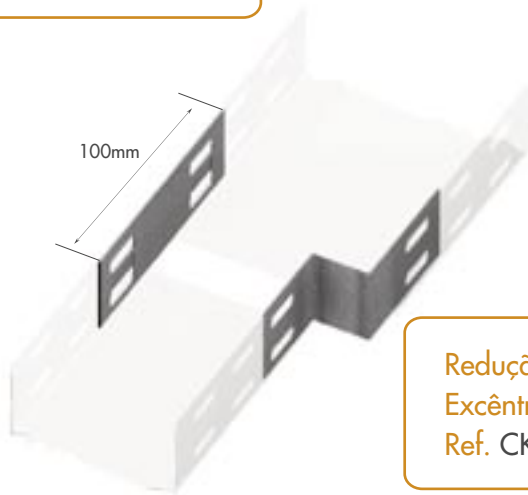
Redução à Esquerda
Ref. CKE 538



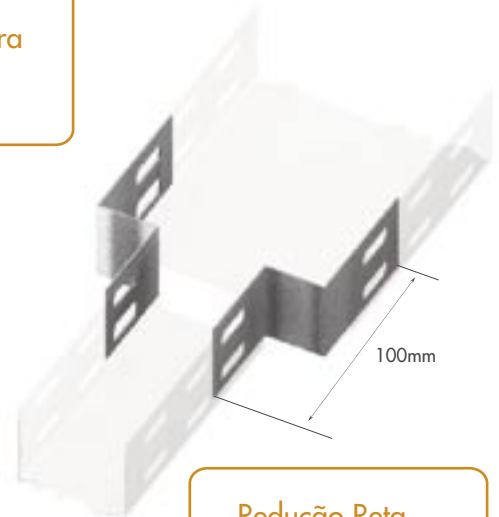
Redução Concêntrica
Ref. CKE 539



Redução de Altura
Ref. CKE 540

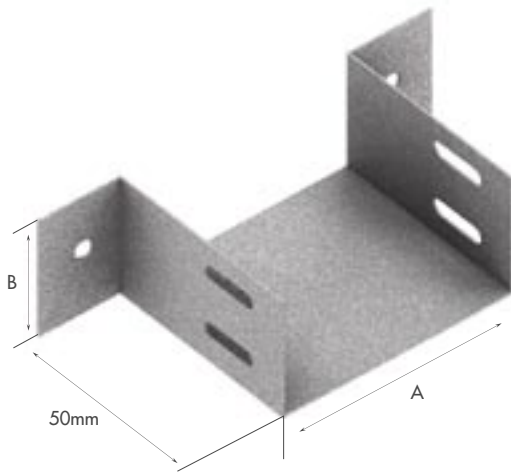


Redução Retá Excêntrica
Ref. CKE 541

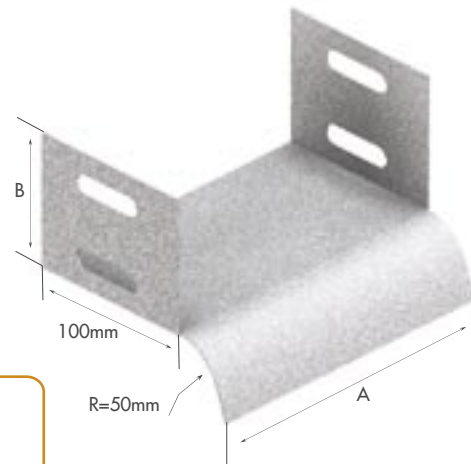


Redução Retá Concêntrica
Ref. CKE 542

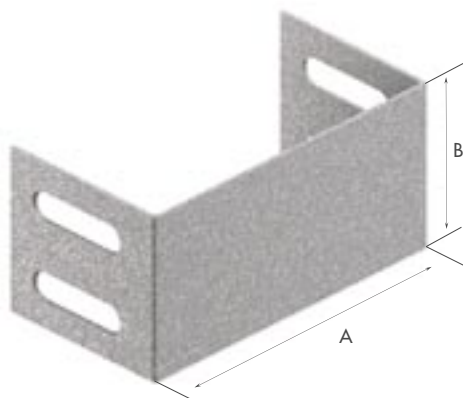
*Tampas vendidas separadamente.



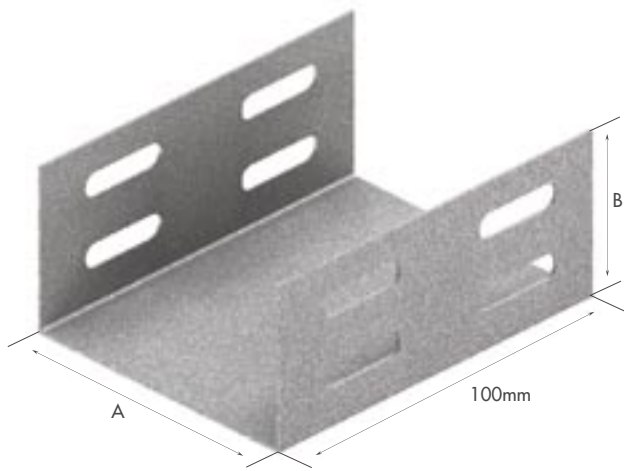
Flange para Ligação
em Painel
Ref. CKE 543



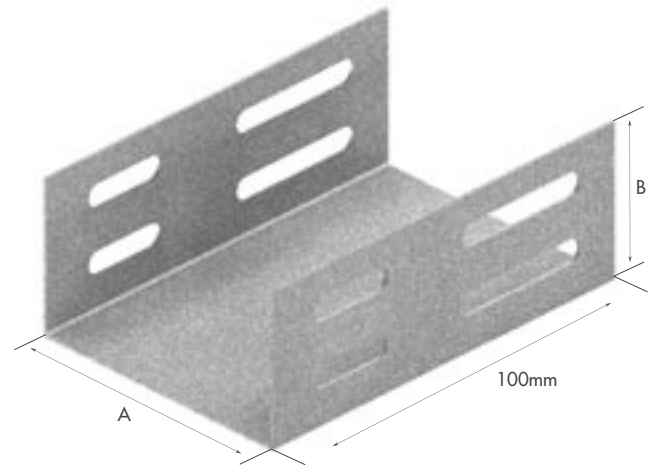
Gotejador
Ref. CKE 544



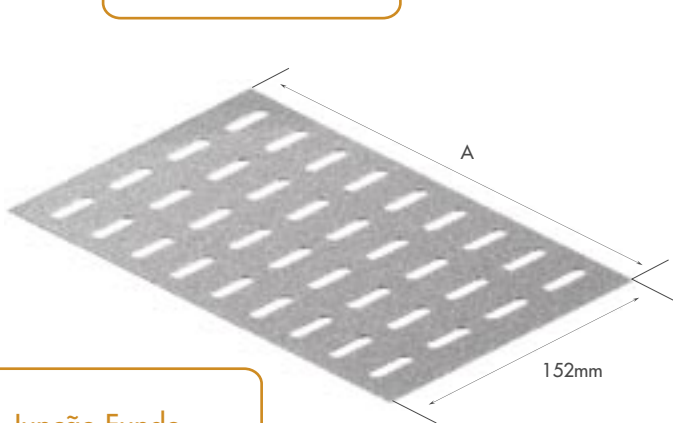
Terminal de
Fechamento
Ref. CKE 545



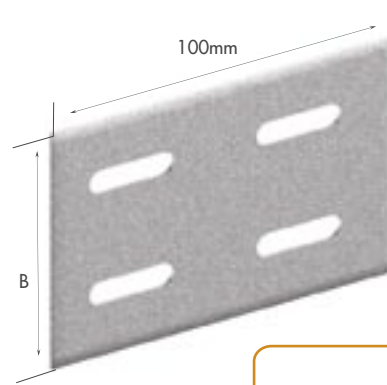
Emenda Interna em "U"
Ref. CKE 546



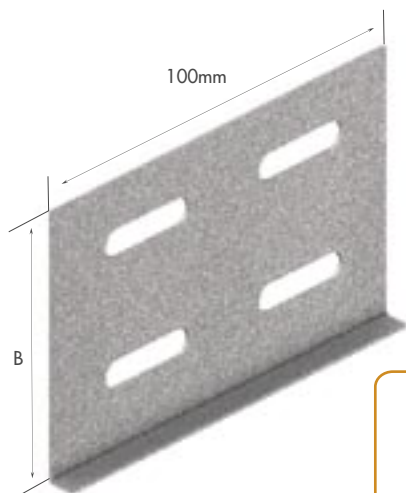
Emenda Telescópica
Ref. CKE 547



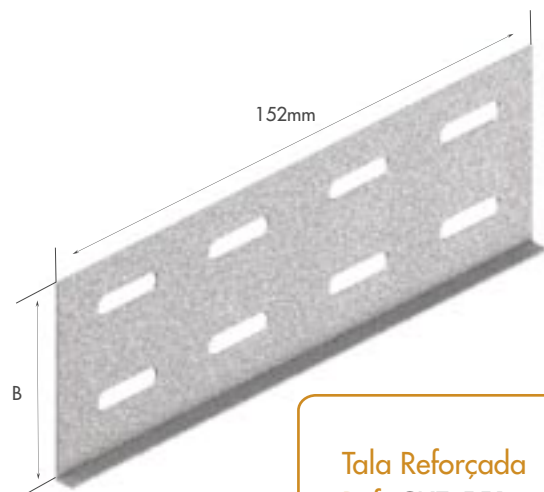
Junção Fundo
Ref. CKE 548



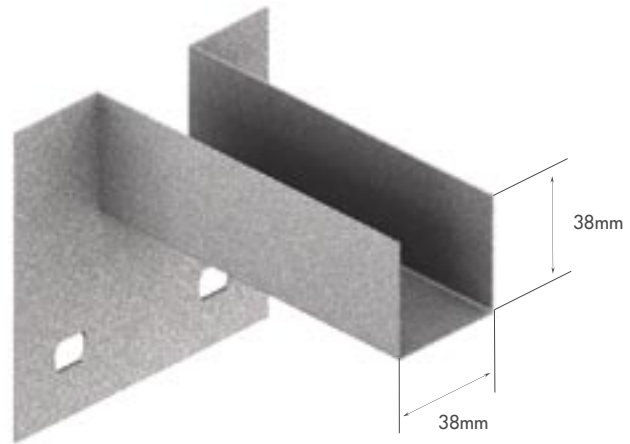
Tala Sem Reforço
Ref. CKE 549



Tala Reforçada
Ref. CKE 550



Tala Reforçada
Ref. CKE 551



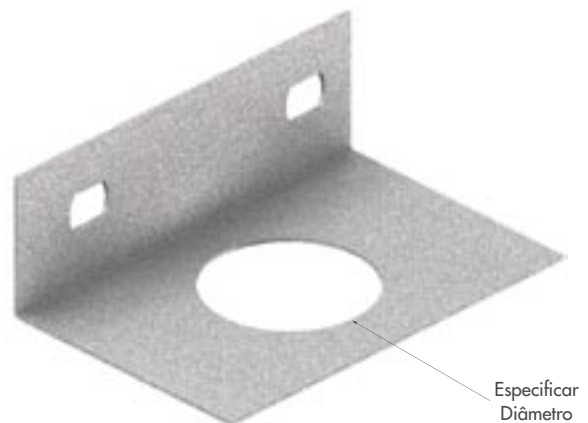
Acoplamento para Perfilado
Ref. CKE 552



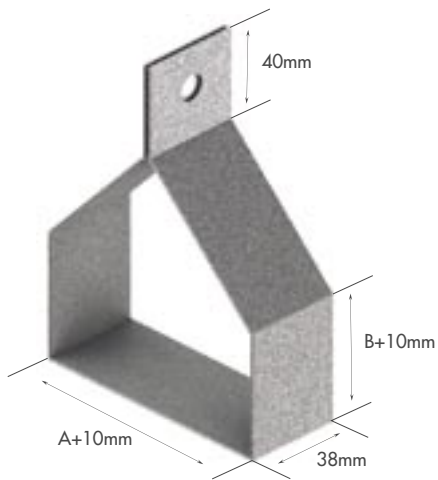
Saída Horizontal para Eletroduto
Ref. CKE 553

Saídas para Eletroduto
Ref. CKE 553 e 554

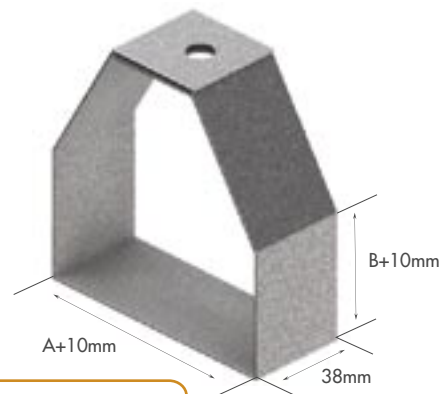
	Ø
A	1/2"
B	3/4"
C	1 1/4"
D	1"
E	1 1/2"
F	2"
G	2 1/2"
H	3"
I	4"



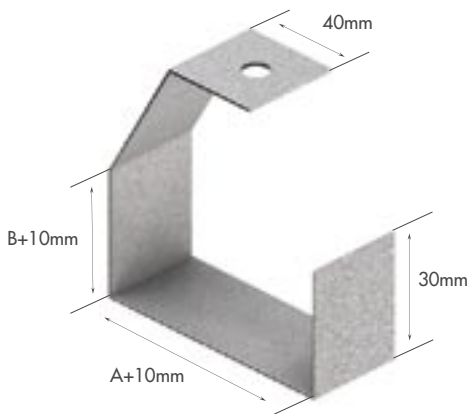
Saída Vertical para Eletroduto
Ref. CKE 554



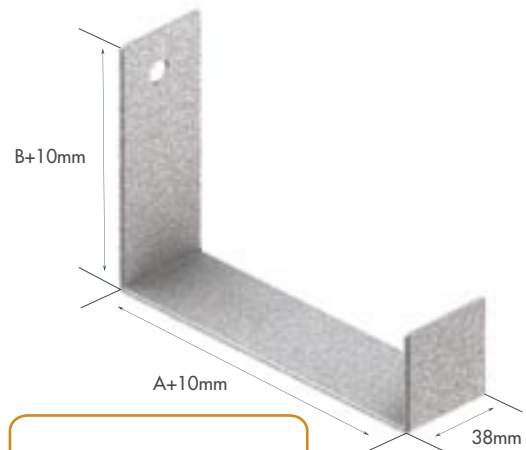
Suporte Horizontal
Ref. CKE 555



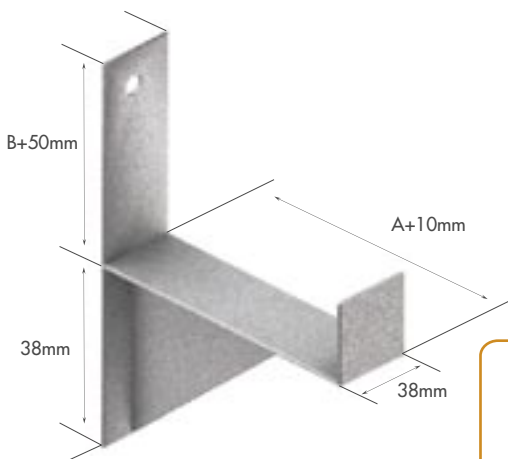
Suporte Vertical
Ref. CKE 556



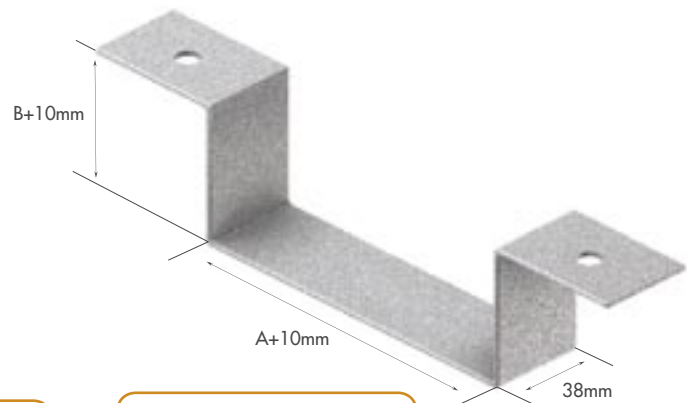
Suporte Simples
Ref. CKE 557



Suporte "U"
Ref. CKE 558



Suporte Reforçado
Ref. CKE 559



Suporte Ômega
Ref. CKE 560